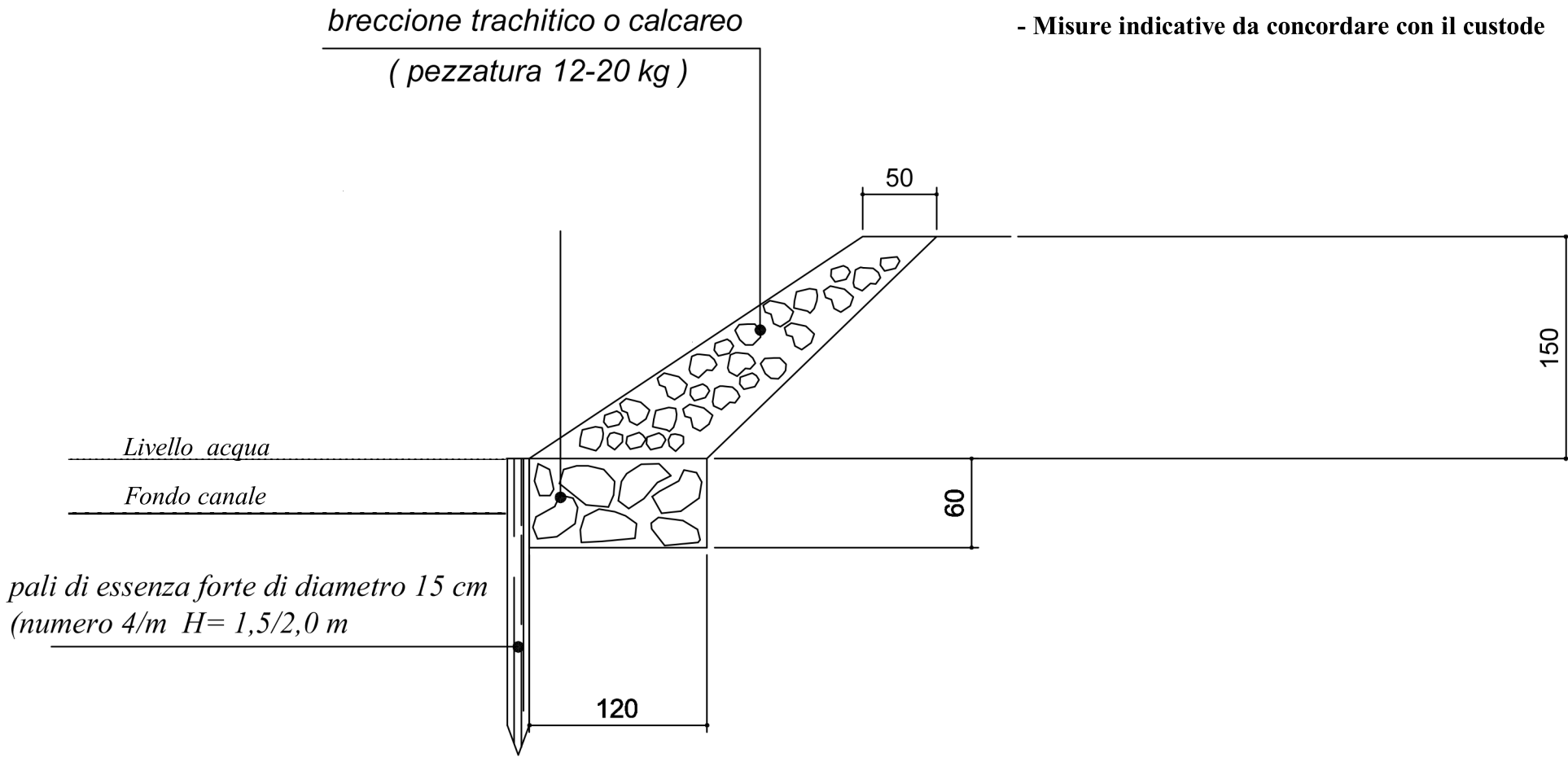


MISURE INDICATIVE DA CONCORDARE
CON IL PERSONALE CONSORZIALE

- Misure indicative da concordare con il custode



Esempio di DIFESA DI SPONDA:

Stato iniziale



Fase 1



Fase 2



Stato finale

